

PARTS LIST

部 品 リ ス ト

MODEL **CP-50s**
製 品 名

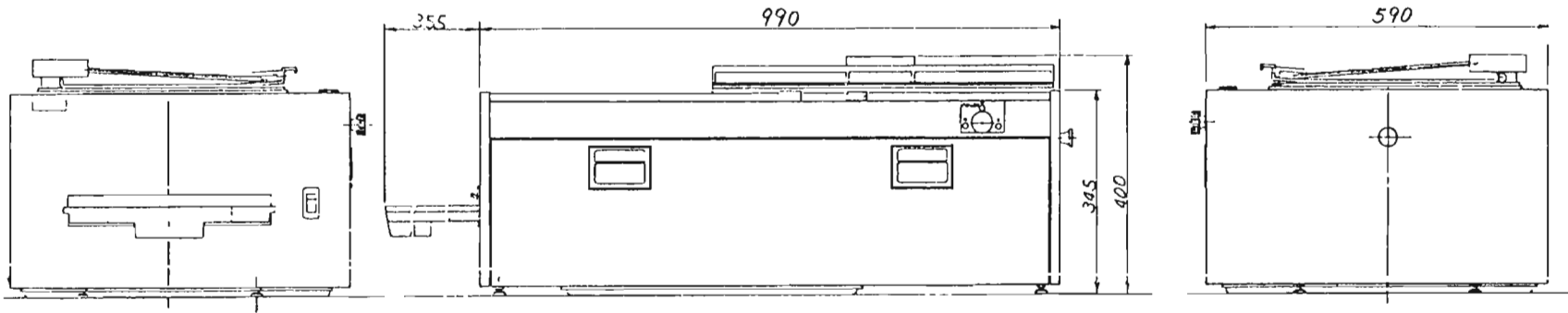
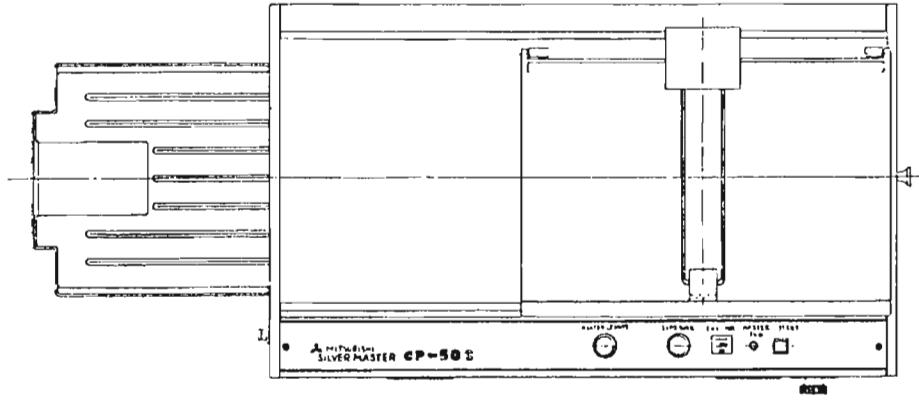
DATE **1983.10**
日 付

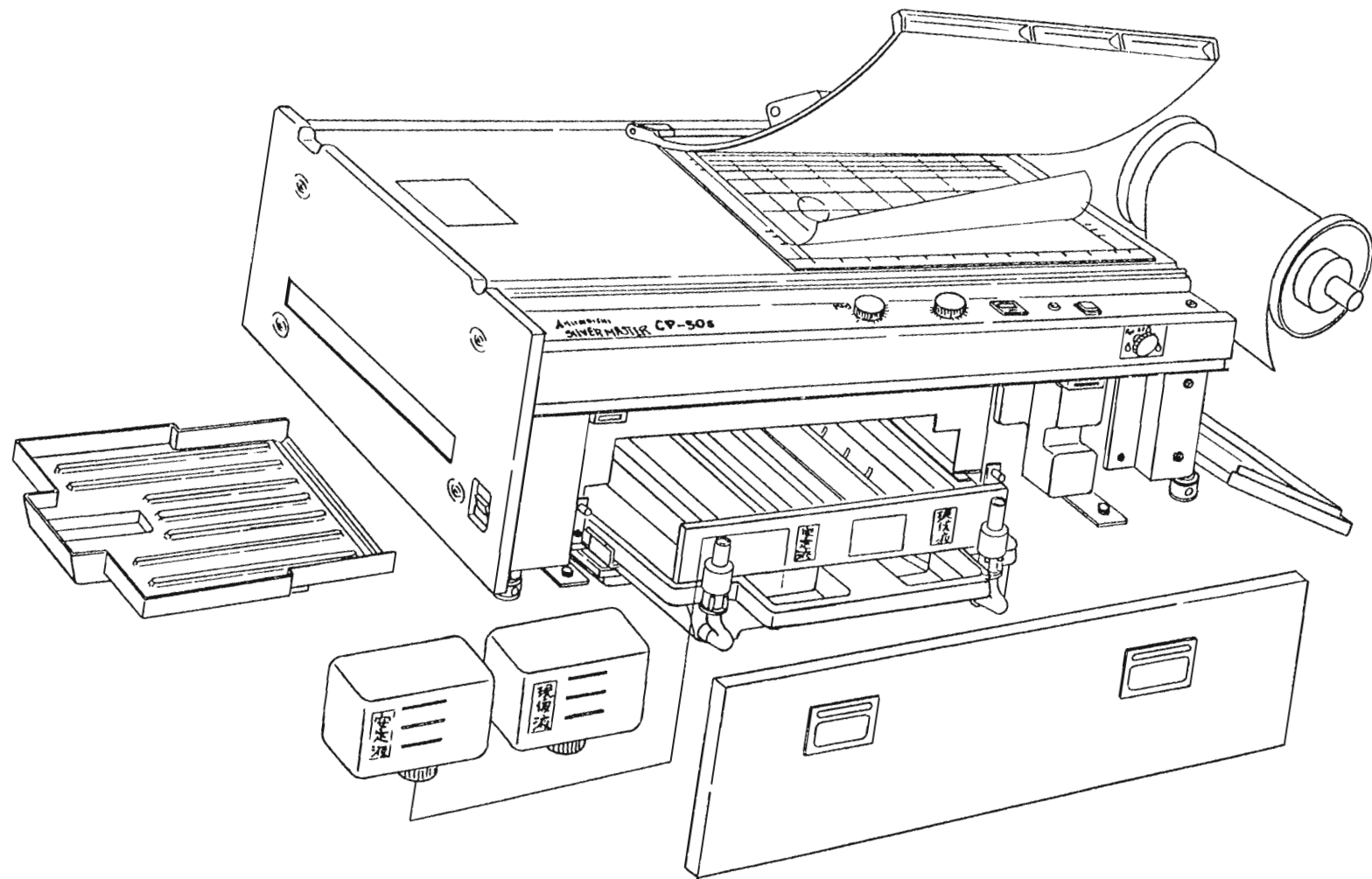
MFG.No **8051 ~**
製 品 番 号

PRINTERS PARTS
800-543-1117 201-935-9595
fax 800-392-4072 201-935-5333
www.ppsnj.com

目 次
Table of Contents

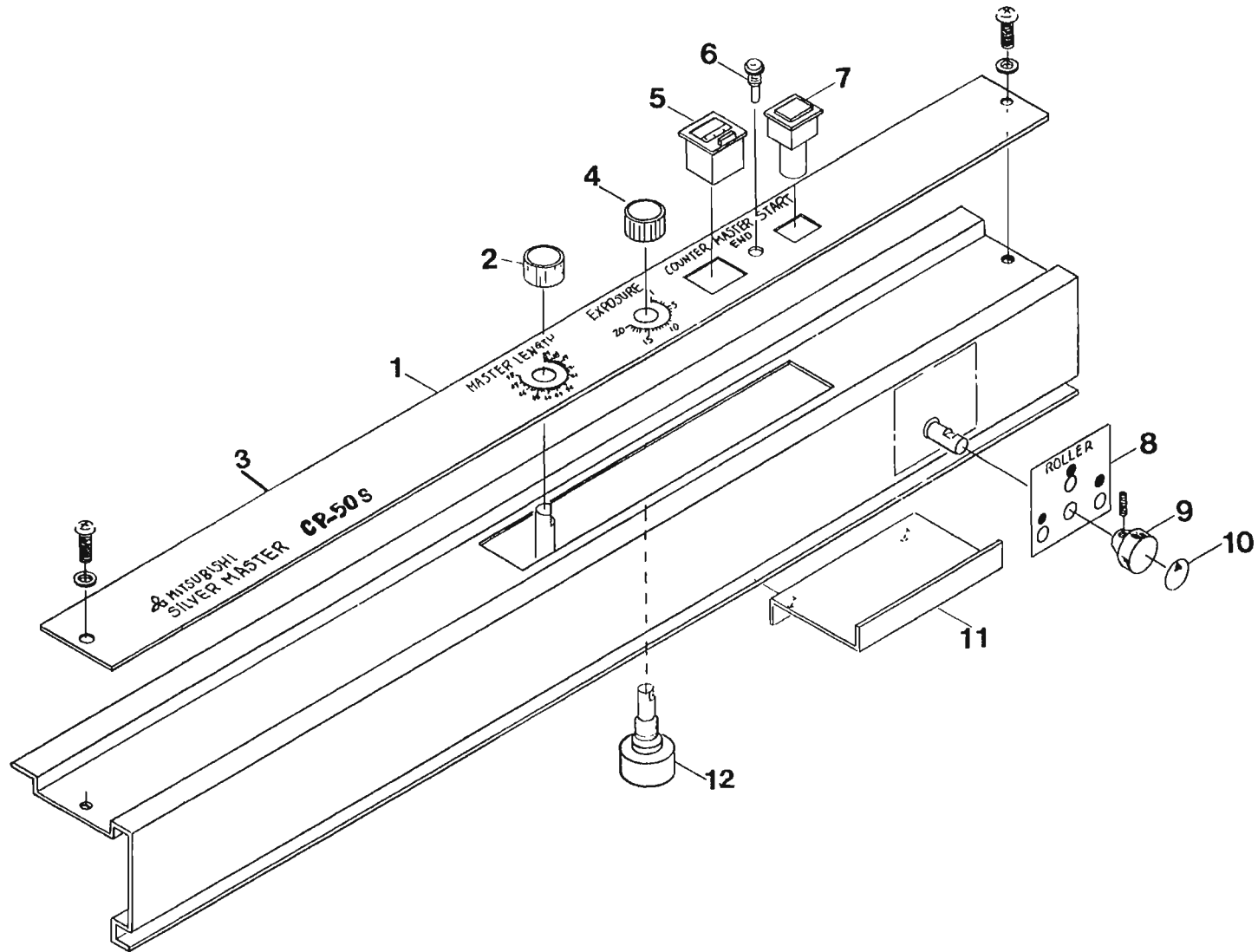
	Drawing No.
1. 操作パネル部 Operation Panel	0447-01
2. 本体部 Main Frame Part	0447-02
3. 撮影部 Photo Graphing Part	0447-03
4. 光路部 Optical Device	0447-04
5. 原稿アセンブリー Copy Assembly	0447-05
6. 駆動部アセンブリー Driving Assembly	0447-06
7. カッター部 Cutting Equipment	0447-07
8. プロセッサ部 Processor Part	0447-08
9. 配電盤部 Switch Board	0447-09
10. 配線図 Wiring System Diagram	HCS31572 HCW31361





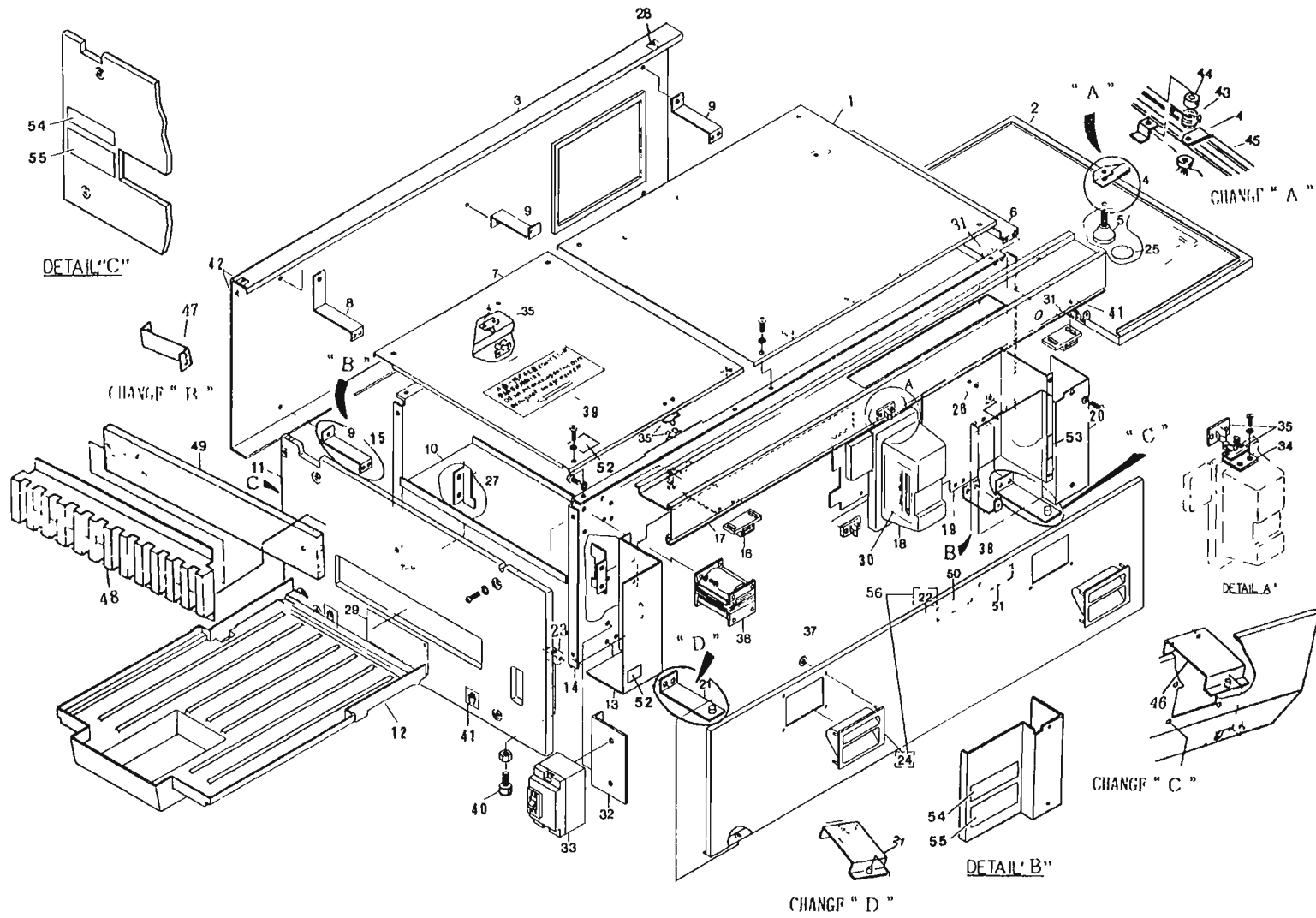
操作パネル部
Operation Panel

0 4 4 7 - 0 1



本体部
Main Frame Part

0447-02



HIKONE
MODEL : CP-50S

*** PARTS LIST ***

FIG.NO : 02-01 (10.1983) 1990
PAGE: 02-1/4-01

INDEX NO.	PART CODE	PART NAME	SPECIFICATION	QTY	MFG.NO	ECO	C	REMARKS
0447-02-001-0	5C304459	TOP COVER (RIGHT) ウエメンカバー	SPCC T0.8-16X439X530	1				
0447-02-002-0	5C304448	MASTER SET DOOR マスターセット トヒラ	SPCC T0.8-21X318X590	1	E83-8250			
0447-02-002-1	5C304796	MASTER SET DOOR トヒラ	SPCC 21X318X590	1	S83-8251			
0447-02-003-0	5C403839	REAR COVER リメンカバー	SPCC T0.8-38X315X964	1				
0447-02-004-0	CH507210	HOOK ツメ	SUS T1.6	1	E83-8250			
0447-02-004-1	5C504791	CLAW FOR MASTER SET DOOR ロックツメ	SUS304-CP T2-24X42	1	S83-8251			
0447-02-005-0	CH506779	KNOB FOR MASTER SET DOOR ツマミ	M5X20 シロ	1	E83-8250			
0447-02-005-1	5C504789	KNOB FOR MASTER SET DOOR ツマミ	UF.SUS304-CB L=44	1	S83-8251			
0447-02-006-0	5C403823	UPPER STAY (RIGHT) シヨウフスター	SPCC T2.3-28X46X380	1				
0447-02-007-0	5C303832	TOP COVER (LEFT) ウメメンカバー	SPCC T0.8-11X392X439	1				
0447-02-008-0	5C504372	REAR COVER BRACKET (2) ブラケット リメンカバー	SPCC T2.3-25X73X86	1				
0447-02-009-0	5C503834	REAR COVER BRACKET (1) ブラケット	SPCC T2.3-25X38X86	4	E83-8250			
0447-02-009-1	5C503834	REAR COVER BRACKET (1) ブラケット	SPCC T2.3-25X38X86	2	S83-8251			
0447-02-010-0	5C403824	UPPER STAY (LEFT) シヨウフスター	SPCC T2.3-28X165X380	1				
0447-02-011-0	5C403786	COVER カバー	MLK WHT 10*316*590	1				
0447-02-012-0	5C304477	TRAY ハイシトレ	WHT T3-50*340*525	1				
0447-02-013-0	5C403846	BREAKER COVER ブレーカーカバー	SPCC T0.8-197X299	1				
0447-02-014-0	5C203856	SIDE BOARD (LEFT) ヒタリソクハン	SPCC T2.3-320X958X20	1	E83-8050			
0447-02-014-1	5C204442	SIDE BOARD (LEFT) ヒタリソクハン アッセンブリ	SPCC T2.3-20X320X978	1	S83-8051			
0447-02-015-0	5C203857	SIDE BOARD (RIGHT) ミキソクハン	SPCC T2.3-320X958X20	1	E83-8050			

INDEX NO.	PART CODE	PART NAME	SPECIFICATION	QTY	MFG.NO	ECO	C	REMARKS
0447-02-015-1	5C204441	SIDE BOARD (RIGHT) ミキ ノクハ ノ アフセノフリ	SPCC T2 3-20X320X978	1	S83-8051			
0447-02-016-0	140300105	MAGNET CATCH マク ネットキヤツチ	C-54-1	2				
0447-02-017-0	5C303828	FRONT COVER (UPPER) シヨウメノヨウタカハ		1				
0447-02-018-0	5C303787	COVER FOR CUTTER カハ	T3-113*150*186	1				
0447-02-019-0	5C304500	SWITCH BOARD ハイテ ノハ	SPCC T2 3-109X183X215	1				
0447-02-020-0	5C404499	SWITCH BOARD COVER ハイテ ノハ ノ カハ	SPCC T0 8-109X215X217	1				
0447-02-021-0	5C503796	FRONT DOOR BRACKET フ ラケツト	SS 40X25X116	2	E83-8250			
0447-02-021-1	5C504801	FRONT DOOR BRACKET フ ラケツト (ヒタリ)	SPCC-SS41B-D 25X70X116	1	S83-8251			
0447-02-022-0	5C304453-01	FRONT DOOR ノヨウメントヒラ		1				
0447-02-023-0	5C504456	LOWER STAY カフ ステー ハイシカワ	SS41B-D カク15-380	1				
0447-02-024-0	CH496333	FLUSH-TYPE HANDLE ツメコトツチ	ABS	2				
0447-02-025-0	CH517837	LABEL KNOB ツマミメイハ	T0 05*D26	1				
0447-02-026-0	5C504455	LOWER STAY カフ ステー	SS41B-D カク15-380	1				
0447-02-027-0	5C503803	LIGHT SHIELD PLATE シヤコウハ	SPCC T0 8-20X35X80	1				
0447-02-027-1	5C504373	LIGHT SHIELD COVER シヤコウ カハ	SPCC T0 8-20X78X130	1				
0447-02-028-0	CH583265	LABEL POSITIONING イチキメイハ	PETP T0 075-15*20	5	E83-8250			
0447-02-028-1	CH583265	LABEL POSITIONING イチキメイハ	PETP T0 075-15*20	1	S83-8251			
0447-02-029-0	5C402911	LABEL MACHINE NO フ ロセス メイハ	A1100P T0 8-70*110	1	E88-10810			
0447-02-029-1	5C508901	LABEL フ ロセス メイハ	A1100P T0 8-70*110	1	S88-10811			
0447-02-030-0	5C504506	LABEL FOR CUTTER カソタ-コウカン メイハ		1				

HIKONE
MODEL : CP-50S

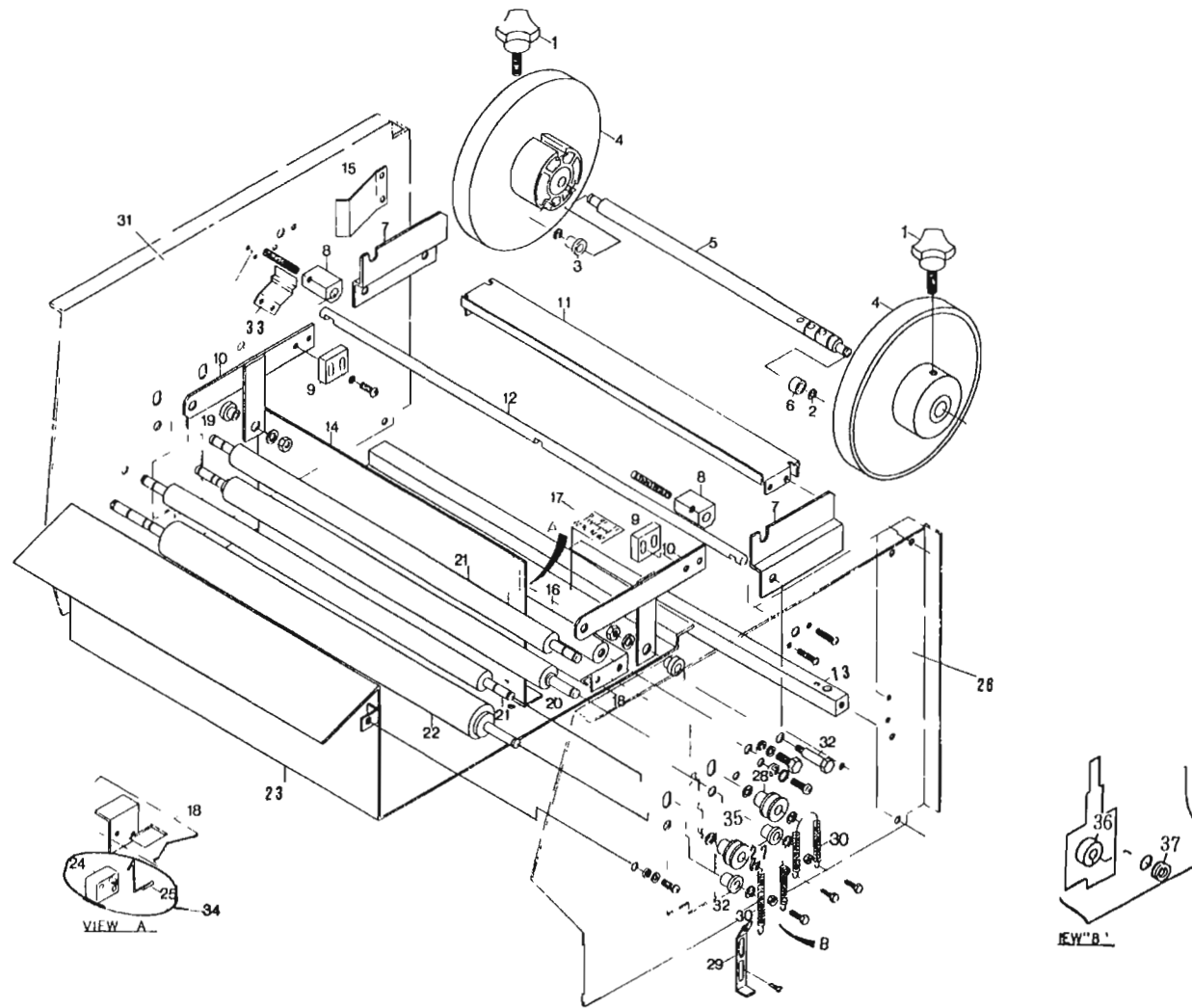
*** P A R T S L I S T ***

FIG.NO : 02-01 (10.1983) 1.1990
PAGE: 02-3/4-01

INDEX NO.	PART CODE	PART NAME	SPECIFICATION	QTY	MFG.NO	ECO	C	REMARKS
0447-02-031-0	5C504449	HINGE チヨクハ ^ン ツイカコウス ^ク	B-78-1 2-3 5キリ ツイカ	1				
0447-02-031-1	5C504449	HINGE チヨクハ ^ン ツイカコウス ^ク	B-78-1 2-3.5キリ ツイカ	2				
0447-02-032-0	5C403827	BRACKET FOR DREAKER フ ^ラ ケツト	SPCC T2.3-18X80X120	1				
0447-02-033-0	597010221	NO FUSE BREAKER ノ ^ヒ ユース ^ク フ ^ラ レ ^カ	SA32F 2P15A AC100V	1				
0447-02-034-0	5C503836	ADJUSTER ア ^ツ キヤスタ ^ク	SS41F-D T3X32-28	2				
0447-02-035-0	140300919	CATCH ナイロンキヤツチ	C-96-2 NYLON	2	E83-8450			
0447-02-035-1	140300919	CATCH ナイロンキヤツチ	C-96-2 NYLON	4	S83-8451			
0447-02-036-0	593000044	CHOKE チヨ ^ク	10A 25T	1				
0447-02-037-0	234550040	PUSH NUT FOR SHAFT ツ ^ク ヨウ フ ^ツ シヨ ナツト	SUS304 D4	8				
0447-02-038-0	5C504498	BRACKET カハ ^ク ヨウ フ ^ラ ケツト	SPCC T2 3-20X30X61 5	1				
0447-02-039-0	5C504507	LABEL モノノセホ ^ウ シ メイハ ^ン	PETP TO 05-60*110	1				
0447-02-040-0	5C504496	BOLT ホ ^ル ト	SS41B-D マ ^ル 20-40	4				
0447-02-041-0	5C504476	LABEL メイハ ^ン (ハント ^ク)	PETP TO.05-20*20	4	E83-8250			
0447-02-041-1	5C504476	LABEL メイハ ^ン (ハント ^ク)	PETP TO 05-20*20	8	S83-8251			
0447-02-042-0	CH591237	THERMO DIAL INDICATION サーモタ ^ク イヤル シジ ^ン	PETP TO.1-10*20	4	E83-8250			
0447-02-042-1	5C504889	POSITIONING PLATE カハ ^ク イチキ ^メ メイハ ^ン	TO.05-6*10 MR447	4	S83-8251			
0447-02-043-0	5C504792	SPRING ロツクフ ^ク ハ ^ネ	SWPA DO.8	1	S83-8251			
0447-02-044-0	5C504793	COLLAR (1) ロツクフ ^ク カラ ^ク	SS41B-D マ ^ル 12-8	1	S83-8251			
0447-02-045-0	5C504794	COLLAR (2) ロツクフ ^ク カラ ^ク	SS41B-D マ ^ル 12-5	1	S83-8251			
0447-02-046-0	5C505011	BRACKET (RIGHT) シヨウメントヒ ^ラ フ ^ラ ケツト	T2.3-70X116	1	S83-8251			

撮影部
Photo Graphing Part

0 4 4 7 - 0 3



HIKONE
MODEL : CP-50S

*** P A R T S L I S T ***

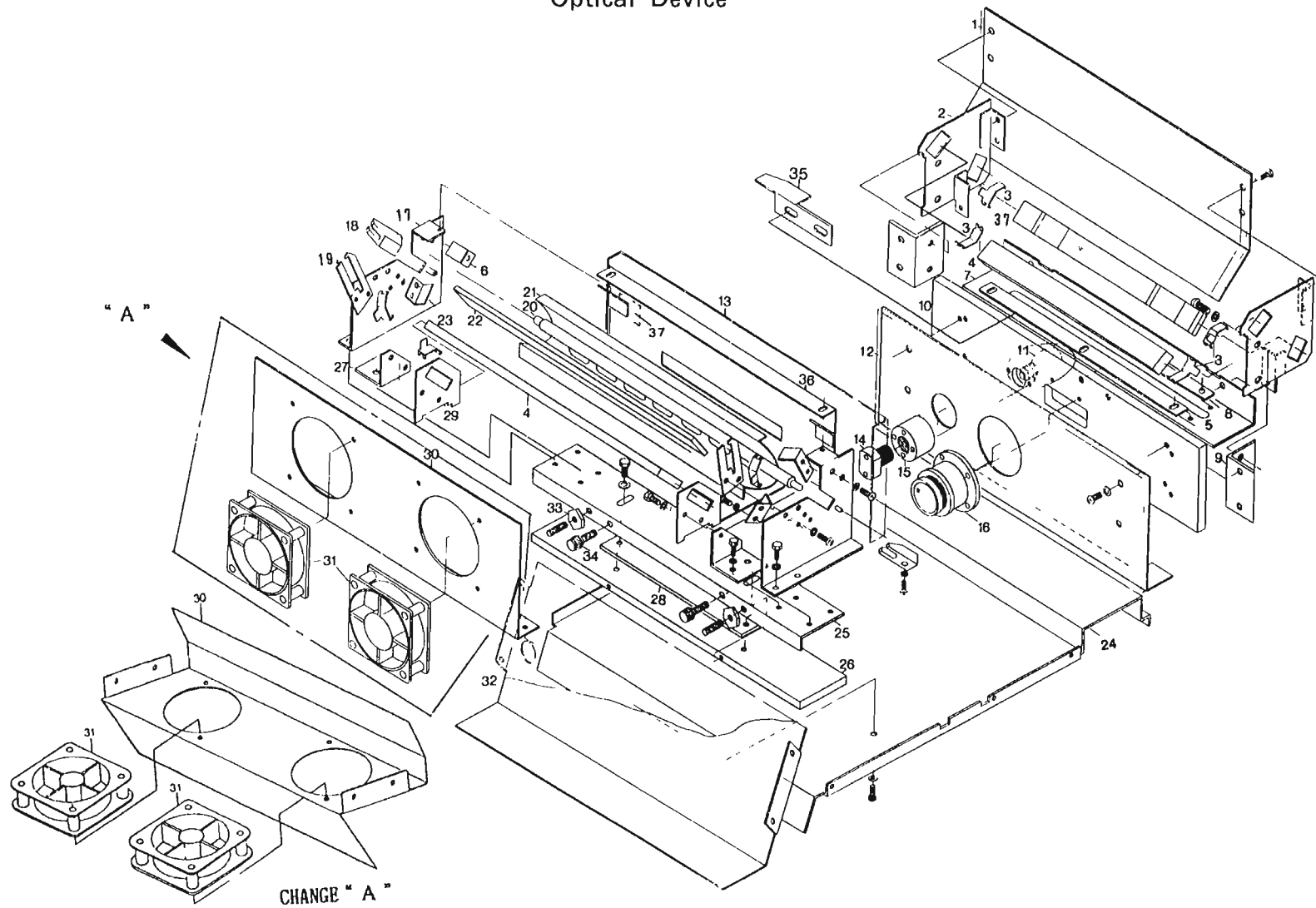
FIG.NO : 03-01 (10.1983) 1 1990
PAGE: 03-1/2-01

INDEX NO.	PART CODE	PART NAME	SPECIFICATION	QTY	MFG.NO	ECO	C	REMARKS
0447-03-001-0	CH581730	KNOB SCREW ノブネジ	M6X20 #500034	2				
0447-03-002-0	239000072	E-SHAPED SNAPRING Eカクタトメワ	SK5 D7	2				
0447-03-003-0	5C518577	BEARING, RIGHT シクウケ(R)	C3604B D16-8 D8HO	1				
0447-03-004-0	5C317159	SPOOL スプール	ABS D190-60 BLK セイケイヒン	2				
0447-03-005-0	5C418565	SPOOL SHAFT スプールシャク	SS41B-D マル15-374	1				
0447-03-006-0	5C518578	BEARING, LEFT シクウケ(L)	C3604B D12-6 D8HO	1				
0447-03-007-0	5C503791	BRACKET ブラケット	SPCC T2.3-11X43X105	1				
0447-03-008-0	5C518556	BLOCK ローラーウカシ ブロック	SS41B-D カク12-20	2				
0447-03-009-0	5C518575	PIECE ローラーウカシピース	シコラコン T10-22X32	2				
0447-03-010-0	5C518576	ARM ローラーウカシアーム	SS 6X70X155	1				
0447-03-011-0	5C403823	UPPER STAY (RIGHT) シヨウフステ	SPCC T2.3-28X46X380	1				
0447-03-012-0	5C518557	SHAFT ローラーウカシシャク	SS41B-D マル8-525	1				
0447-03-013-0	5C504455	LOWER STAY カフステ	SS41B-D カク15-380	1				
0447-03-014-0	5C403825	LIGHT SHIELD PLATE シヤコウハン	SPCC T0.8-20X143X380	1				
0447-03-015-0	5C503792	PLATE SPRING スプーシクオシハン	SUS304-CSP T0.6-40*8*68	1				
0447-03-016-0	5C518579	FREE ROLLER フリーローラー	フェノール クロ マル20-380	1				
0447-03-017-0	5C518794	LABEL メイハン	PETP T0.05-24*50	1				
0447-03-018-0	5C318571	MASTER GUIDE PLATE マスターガイドハン	SPCC 29X58X380	1				
0447-03-019-0	5C518574	BUSH シテンブツシユ	SS41B-D D20-8 6.1キリ	2				
0447-03-020-0	5C419288	FEED ROLLER オクリコミローラ		1				

INDEX NO.	PART CODE	PART NAME	SPECIFICATION	QTY	MFG.NO	ECO	C	REMARKS
0447-03-021-0	5C418568	NIP ROLLER ニツフ*ローラ-	SUS304-B マル15-405	2				
0447-03-022-0	5C419289	FEED ROLLER オクリローラ		1				
0447-03-023-0	5C304495	UNDER COVER マスター カフ*カハ-	SPCC TO 8-134X379X389	1				
0447-03-024-0	540201065	SWITCH UPPER リミットSW	C-5-1A6	1				
0447-03-025-0	5C518551	ACTUATOR アクチコエーター	SUS304-WP マル0 7-3 2X18X22	1				
0447-03-026-0	5C203856	SIDE BOARD (LEFT) ヒタ*リ ソクハ*ン	SPCC T2 3-320X958X20	1	E83-8250			
0447-03-026-1	5C204442	SIDE BOARD (LEFT) ヒタ*リ ソクハ*ン アツセンフ*リ	SPCC T2 3-20X320X978	1	S83-8251			
0447-03-027-0	5C504444	BEARING シ*クウケ	ヨト*フロン マル18-7 マル107ナ	3				
0447-03-028-0	5C515836	BEARING ニツフ*ローラ-シ*クウケ	ヨト*フロン D20-15 D87ナ	4	E86-9940			
0447-03-028-1	5C515836	BEARING ニツフ*ローラ-シ*クウケ	ヨト*フロン D20-15 D87ナ	2	S86-9941			
0447-03-029-0	5C503797	ADJ PLATE アヨウセノハ*ン	SPCC T1 2-10X10X62	2				
0447-03-030-0	CH596378	SPRING ニツフ*アツハ*ネ	SUS304-WPA マル0 8-68	2				
0447-03-031-0	5C203857	SIDE BOARD (RIGHT) ミキ*ソクハ*ン	SPCC T2 3-320X958X20	1	E83-8250			
0447-03-031-1	5C204441	SIDE BOARD (RIGHT) ミキ*ソクハ*ン アツセンフ*リ	SPCC T2 3-20X320X978	1	S83-8251			
0447-03-032-0	5C519247	BEARING シ*クウケ	ヨト*フロン マル18-10 マル107ナ	2				
0447-03-033-0	5C504493	SPRING イタ ハ*ネ	SUS304-CSP TO 2-7X25X45	1				
0447-03-034-0	PZ1196	MICRO SWITCH ASSEMBLY マイクロスイッチセンソクアツセンフ*リ	セノコネクターソキ J7	1	S83-8051			
0447-03-035-0	6C510001	BEARING ニツフ* シ*クウケ	ヨト*フロン マル0-12	2	S83-8251			
0447-03-036-0	5C505002	LIGHT SHEILD ハイセンアナシキコウサ*イ	T20-マル50	1	S83-8301			
0447-03-037-0	142000319	GROMET ク*ロメット	C-30-NG-79-Q	1				

光路部
Optical Device

0 4 4 7 - 0 4



HIKONE
MODEL : CP-50S

* * * P A R T S L I S T * * *

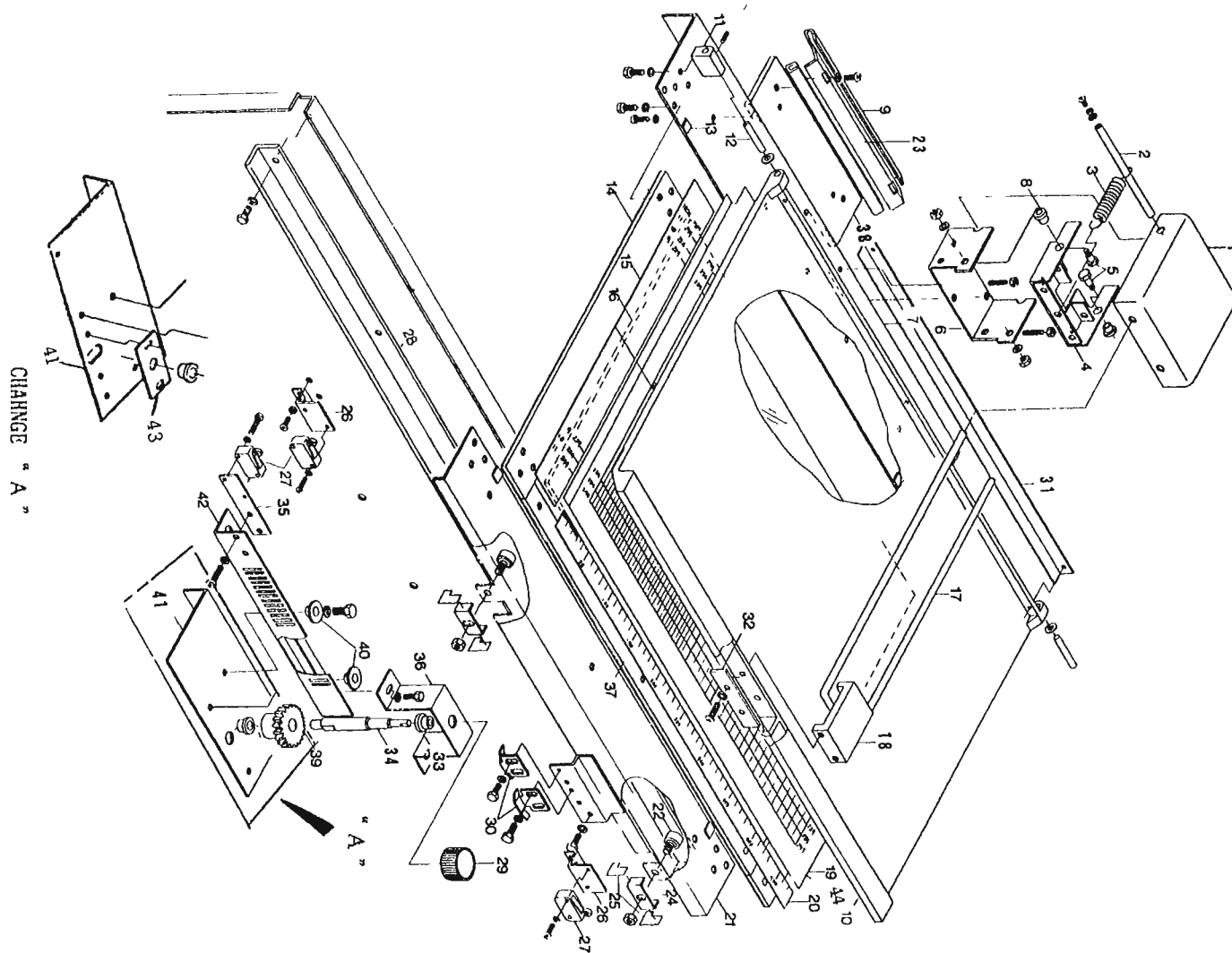
FIG.NO : 04-01 (10.1983) 1 1990
PAGE: 04-1/3-01

INDEX NO.	PART CODE	PART NAME	SPECIFICATION	QTY	MFG.NO	ECO	C	REMARKS
0447-04-001-0	5C520688	LIGHT SHIELD PLATE シヤコウハ ^ン	SPCC TO 8-56X143X380	1				
0447-04-002-0	5C420676	STANDARD PLATE ミラ-キン ^ン ユンハ ^ン	SPCC 100X108X22.3	1				
0447-04-003-0	5C520680	SPRING HOLDER オサエハ ^ネ	C5210P-SH TO 4-16*28PRESS	8				
0447-04-004-0	5C520700	MIRROR ヒヨウメンミラ-	7 ^オ イタカ ^ラ ス T10-30X250	2	E83-8050			
0447-04-004-1	5C520965	MIRROR ヒヨウメン ミラ-		1	S83-8051 E83-8625			
0447-04-004-2	5C521307	MIRROR レンス ^カ ワ ヒヨウメン ミラ-	T10-30X252	3	S83-8626			
0447-04-005-0	5C520689	ADJUST PLATE SLIT (1) チヨウセイハ ^ン	SPCC T1 2-17X280	1				
0447-04-006-0	5C520678	REFLECTION PLATE ハンシヤカサ アタリ	SPCC T1 2-12X30X23	2	E83-8050			
0447-04-006-1	5C520961	REFLECTION PLATE ハンシヤカサ アタリ	SPCC T2.3-12X23X30	2	S83-8051			
0447-04-007-0	5C420964	BRACKET SLIT PLATE スリット フ ^ラ ケツト	SPCC T2 3-25X58X360	1				
0447-04-008-0	5C570228	ADJUST PLATE SLIT (2) スリット チヨウセイハ ^ン	SPCC T1.2-16X90	1	E83-8050			
0447-04-008-1	5C521001	ADJUST PLATE SLIT (2) スリット チヨウセイハ ^ン (2)	SPCC T1.2-16X280	1	S83-8051			
0447-04-009-0	5C520686	BRACKET STANDARD PLATE フ ^ラ ケツト	A6063T5 T3X40X40-60	2				
0447-04-010-0	5C420695	STAY ステー	A6063 T10X100-380	1				
0447-04-011-0	571000044	LAMP ナツメキコウ	TW06-11 110V 10W トウメイ	1				
0447-04-012-0	5C420696	PARTITION PLATE シキリハ ^ン	SPCC TO.8-54X136X380	1				
0447-04-013-0	5C420694	SLIT PLATE (2) タ ^イ 2 スリット	SPCC TO.8-136X360X20	1				
0447-04-014-0	571100055	SOCKET ナツメキコウ ソケツト	2307	1				
0447-04-015-0	5C520687	ADAPTER アタ ^フ ター	SS41B-D 7 ^オ 42-25	1				
0447-04-016-0	010800063	LENS ク ^ラ フイツクコ-フ	LGA150A6K2 F=11 コライシホ ^リ	1	E88-10904	NO 026		

INDEX NO.	PART CODE	PART NAME	SPECIFICATION	QTY	MFG NO	ECO	C	REMARKS
0447-04-016-1	01080034	LENS レンズ	LGA150M2 F11	1	S88-10905	NO 026	C	
0447-04-017-0	5C420963	BRACKET フックラケット コウロフ	SPCC T2 3-43X105X120	1				
0447-04-018-0	571150013	LAMP SOCKET ソケット	J-1 NO LEAD WIRE	2				
0447-04-019-0	5C520962	FIX PLATE ミラー コテイハ	SPCC T2 3-30X47	2	S83-8050			
0447-04-019-1	5C520681	FIX PLATE コテイハ	SPCC T2 3-30X47	2	S83-8051			
0447-04-020-0	571003087	HALOGEN LAMP ハロゲンキョウ	QRZ-80V-600DS	1				
0447-04-021-0	5C420690	REFLECTION PLATE ハシヤカ	A1100P T1 0-38X59X320	1				
0447-04-022-0	5C520679	MIRROR ハシヤミラー	70-トカラス T6-25X339	1				
0447-04-023-0	5C520677	SPRING オサエハ	C5210P T0 3-22X13X15	1				
0447-04-024-0	5C304502	COVER チヨウタ	SPCC T1 2-77X380X481	1				
0447-04-025-0	5C420691	ADJUST PLATE チヨウセイハ	SPCC T2 3-17X60X378	1				
0447-04-026-0	5C520683	STAY ステー	SS41F-D T9X65-380	1				
0447-04-027-0	5C520682	BRACKET フックラケット	A6063T5 T3X40X40-40	1				
0447-04-028-0	5C520684	SPACER スペーサー	SS41F-D T3X32-200	1				
0447-04-029-0	5C520675	STANDARD PLATE ミラーキシ	SPCC T2 3-60X62	2				
0447-04-030-0	5C403843	BRACKET FAN フックラケット	SPCC T1 2-105X93X218	1	E84-8650			
0447-04-030-1	5C405184	BRACKET FAN ファン トリツケハ	T1 2-188X380X166	1	S84-8651			
0447-04-031-0	070202514	FAN ファン	HS4506 AC100V	1				
0447-04-032-0	5C403838	GUIDE ハイフウカ	SPCC T0 8-140X156X380	1	E84-8650			
0447-04-033-0	5C520685	ADJUST NUT チヨウセイナット	SS41B-D HEX24-4	2				

原稿アセンブリー
Copy Assembly

0 4 4 7 - 0 5



HIKONE
MODEL : CP-50S

* * * P A R T S L I S T * * *

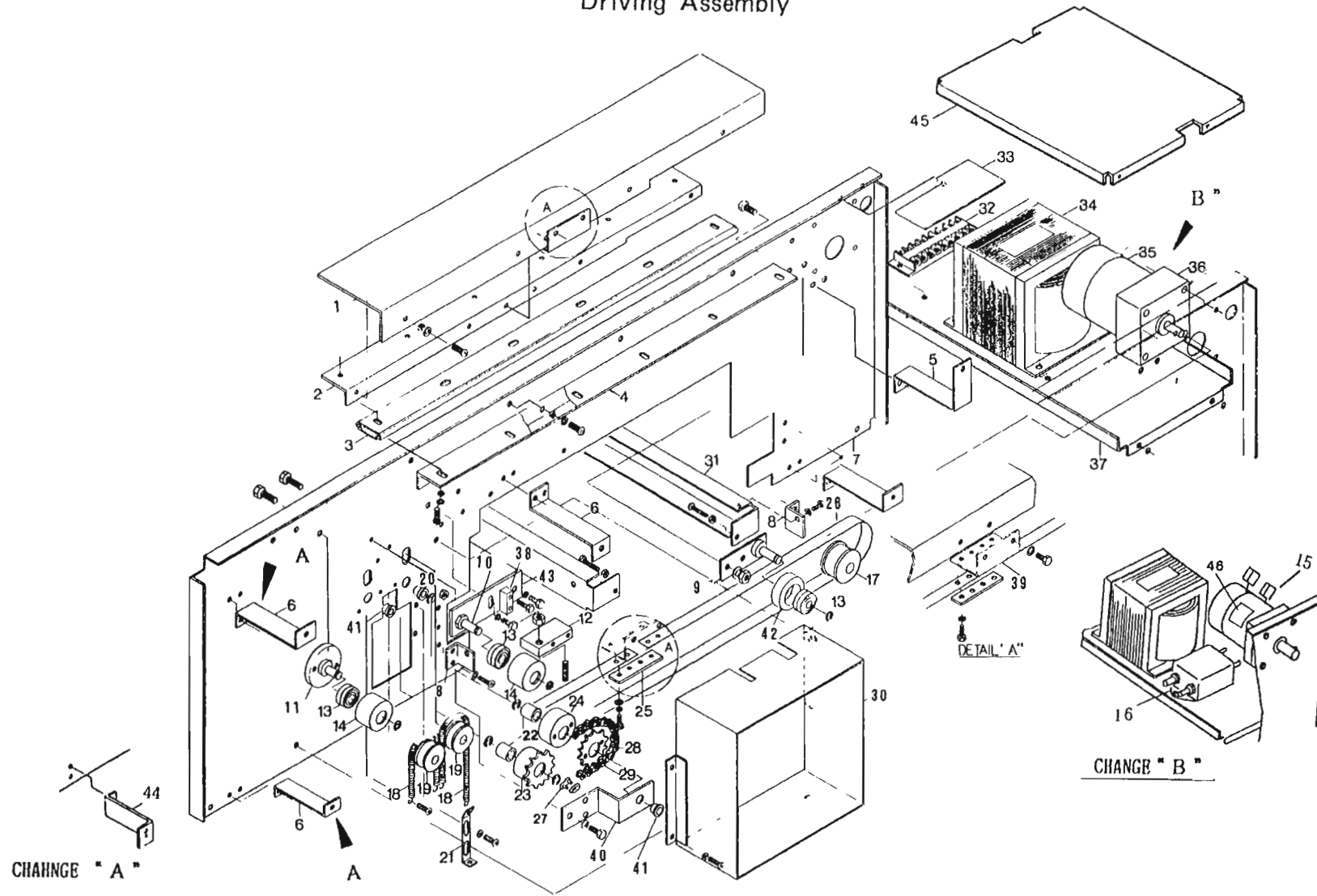
FIG.NO : 05-01 (10.1983) 1-1990
PAGE : 05-1/3-01

INDEX NO.	PART CODE	PART NAME	SPECIFICATION	QTY	MFG.NO	ECO	C	REMARKS
0447-05-001-0	5C439005	COVER カバー	BLK 30*110*110	1				
0447-05-002-0	5C538983	SPRING STOPPER SHAFT バネカケシャフト	SS41B-D 7#6-112	1				
0447-05-003-0	5C538984	SPRING ヒツパ*リバ*ネ 16N	SWPA D2 6*D16 6*61.8L	1				
0447-05-004-0	5C439004	SUPPORT HOLDER サポ*ート ホルタ*ー	SPCC 17X72X82	1				
0447-05-005-0	5C538981	FULCRUM SHAFT サポ*ート シテンシ*ク	SS41B-D HEX8-20	2				
0447-05-006-0	5C439003	HOLDER BRACKET ホルタ*ー フ*ラケット	SPCC T2.3-53X46X91	1				
0447-05-007-0	5C339291	FRAME ウシロ サン	SPCC T2.3-37X93X550	1				
0447-05-008-0	5C538982	HOLDER BEARING ホルタ*ーシ*クウケ	ヨト*フロン 7#12-8 7#67ナ	2				
0447-05-009-0	260000010	U-TYPE RUBBER Uカ*ク*ム		2				
0447-05-010-0	5C238992	COMPRESSION MAT アツチャクマツト	NBR/PVC 27 5X394X550	1				
0447-05-011-0	5C538978	BEARING シ*クウケ	SS41F-D 25XT12-20	2				
0447-05-012-0	5C538979	FULCRUM SHAFT シテンシ*ク	SUS304-W 7#6-37	2				
0447-05-013-0	5C537900	PACKING パ*ツキン	NBR T1-10X10	4				
0447-05-014-0	5C438988	GLASS PUSHER サユウカ*ラスオシ	A6063S 40XT6-360	2				
0447-05-015-0	5C538972	COPY LENGTH LINE ケ*ンコウバハ*ヒヨウゼン	PETP T0.05-40*350	1				
0447-05-016-0	5C538974	GLASS カ*ラス	フロ*トカ*ラス T5-325X470	1				
0447-05-017-0	5C539002	SUPPORT サポ*ート	SS41B-D 7#5-65X320	1				
0447-05-018-0	5C539295	HOLDER RECEIVER ホルタ*ー #5C539464オシヨウ	クロハ*ーク T18-40X70	1				E83-8250
0447-05-018-1	5C539464	HOLDER RECEIVER ホルタ*ーウケ	PF 18*40*70 BLK	1				S83-8251
0447-05-019-0	5C338991	POSITIONING SHEET イチキ*メシ*ト	ルミ*ラ TO 1-359X490	1				S83-8051

INDEX NO	PART CODE	PART NAME	SPECIFICATION	QTY	MFG NO	ECO	C	REMARKS
0447-05-020-0	5C538973	SHEET SCALL メモリノート	PCTP TO 05-20*570	1				
0447-05-021-0	5C438989	FRAME (FRONT) マエザノ	SPCC T2 3-59X73X550	1				
0447-05-022-0	113910014	BEARING テールリノベアリソク	DR-19-B	2				
0447-05-023-0	5C538977	FIXTURE メシト オサエカナク	SPCC T1 6-18X18X180	2				
0447-05-024-0	5C539230	WIPER PLATE ワイハ - トリツケカナク	SPCC T1 2-10X15X30	2				
0447-05-025-0	5C539229	WIPER ワイハ -	マイラ-シート TO 1-13X20	4				
0447-05-026-0	5C503799	LIMITER BRACKET フ ラケツト (リミッター)	SPCC T1 6-35X35X18	1				
0447-05-027-0	540200091	MICRO SWITCH リミットSW	V3L-5105-D8	3				
0447-05-028-0	5C503798	COPY SLIDE RAIL レール	46063T5 25X25XT3-890	1				
0447-05-029-0	180251277	KNOB ツマミ	KE-1	1				
0447-05-030-0	5C538987	LIMITER STOPPER リミッターアタリ	SPCC T1 2-13X21X33	2				
0447-05-031-0	5C539231	SUPPORT BAR ホキヨウ ハ -	A6063 15X15XT1 5-526	1	E83-8250			
0447-05-032-0	5C539294	SUPPORT PLATE トツテ ホキヨウハノ	SPCC T1 6-17X90	1				
0447-05-033-0	5C504489	BEARING ノクウケ	ヨトフロノ マル16-10 マル87ナ	2				
0447-05-034-0	5C503804	SHAFT セツテイソク	SS41B-D マル12-103	1	E83-8650			
0447-05-034-1	5C504491	SHAFT セツテイソク	SS41B-D マル12-103	1	S83-8651			
0447-05-035-0	5C503811	SWITCH FI マイクロSW トリツケハノ	SS41F-D 19XT3-73	1				
0447-05-036-0	5C504490	BEARING BRACKET シクウケ フラケツト	SPCC T2 3-30X60X100	1				
0447-05-037-0	5C538975	GLASS HOLDER (FRONT) セツフカラスオシ	A6063S 20XT6-469	1				
0447-05-038-0	5C538976	GLASS HOLDER (REAR) コクフカラスオシ	SPCC TO 8-6X15X469	2	E83-8050			

駆動部アセンブリー
Driving Assembly

0 4 4 7 - 0 6



HIKONE
MODEL : CP-50S

*** P A R T S L I S T ***

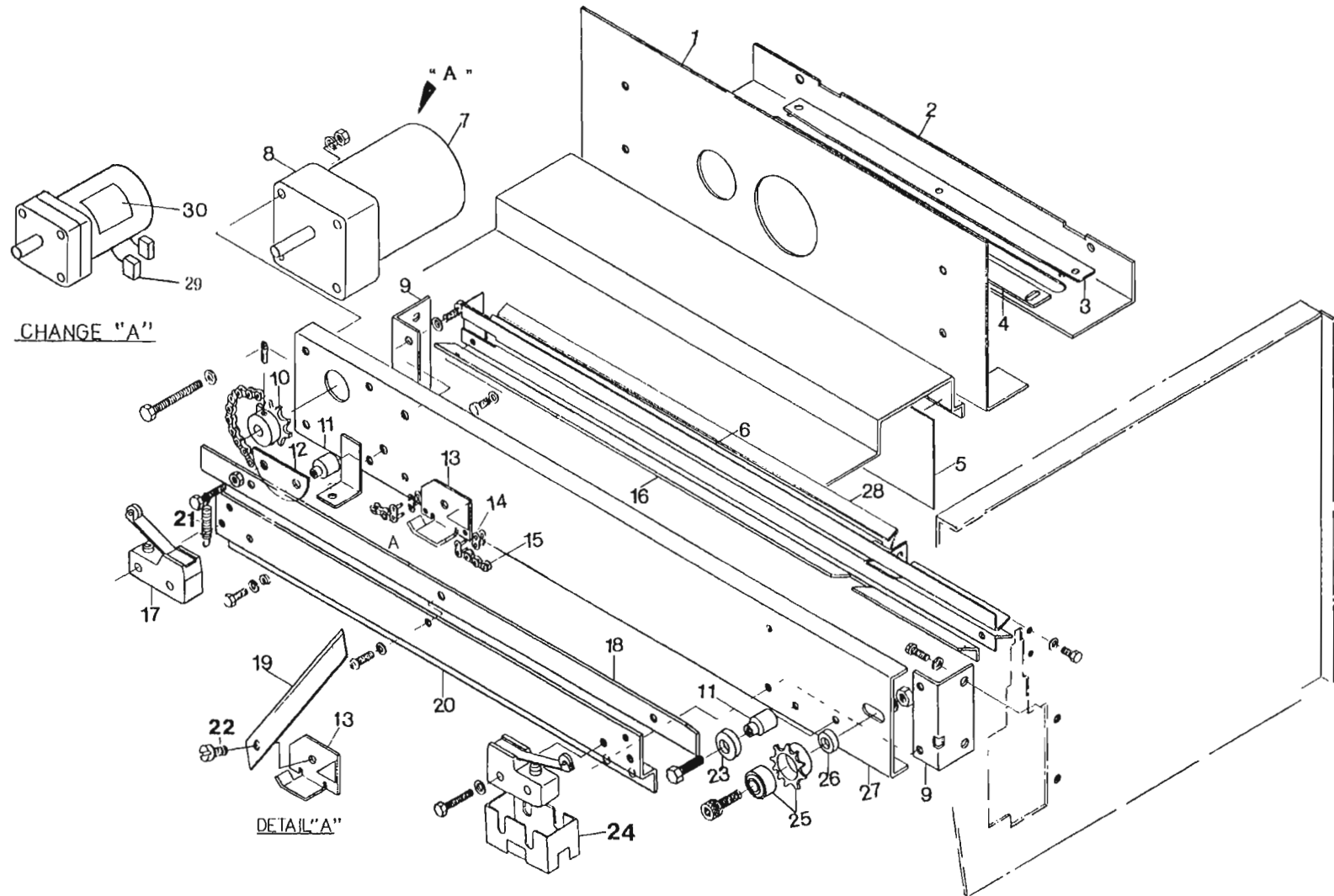
FIG.NO : 06-01 (10 1983) 1 1990
PAGE: 06-1/3-01

INDEX NO.	PART CODE	PART NAME	SPECIFICATION	QTY	MFG.NO	ECO	C	REMARKS
0447-06-001-0	5C339291	FRAME ウシロ サン	SPCC T2.3-37X93X550	1				
0447-06-002-0	5C438990	BRACKET フ ラケツト	SPCC T2 3-20X37X510	1				
0447-06-003-0	112015116	SLID RAIL アキユライトレール	C203-444A OA=1367	1				
0447-06-004-0	5C404501	BRACKET FOR SLID RAIL フ ラケツト	SPCC T2 3-20X33X510	1				
0447-06-005-0	5C504372	REAR COVER BRACKET (2) フ ラケツト リメンカハ	SPCC T2.3-25X73X86	1				
0447-06-006-0	5C503834	REAR COVER BRACKET (1) フ ラケツト	SPCC T2.3-25X38X86	4	E83-8250			
0447-06-006-1	5C503834	REAR COVER BRACKET (1) フ ラケツト	SPCC T2 3-25X38X86	1	S83-8251			
0447-06-007-0	5C204441	SIDE BOARD (RIGHT) ミキ ソクハツン アツセンフリ	SPCC T2 3-20X320X97B	1				
0447-06-008-0	5C504482	BRACKET FOR RAIL (RIGHT) レール フ ラケツト (R)	SPCC T2.3-20X20X32	1				
0447-06-009-0	5C504505	ROLLER SHAFT ウケローラシク	SS 25X27X65	1				
0447-06-010-0	5C504485	TENSION SHAFT テンションシク	SS41B-D HEX17-40	1				
0447-06-011-0	5C504481	SHAFT FOR HANG カケンシク	SS41B-D 7/16-32	1				
0447-06-012-0	5C504370	ADJUSTER アジスタ	SS41F-D 50XT9-14	1				
0447-06-013-0	110201014	DEEP-GROOVE BALL BEARING フカミゾタマシクウケ	6000ZZ 10*26*8	5				
0447-06-014-0	5C504366	TENSION PULLEY テンション フーリー	SS41B D40-20	2				
0447-06-015-0	594001014	SPARK KILLER スパーク キラー	CR-1	2	S86-10301			
0447-06-016-0	594000228	NOISE FILTER ノイズ フィルター	ZAG 2220-11S	1	S86-10301			
0447-06-017-0	5C504365	DRIVING PULLEY クトウ フーリー	S45C 7/16-24 7/167ナ	1				
0447-06-018-0	CH596378	SPRING ニツフアツハネ	SUS304-WPA 7/16.8-68	2				
0447-06-019-0	5C515836	BEARING ニツフローラシクウケ	30470N D20-15 D87ナ	4				

INDEX NO.	PART CODE	PART NAME	SPECIFICATION	QTY	MFG NO	ECO	C	REMARKS
0447-06-020-0	5C519247	BEARING ノクウケ	ヨト"フロノ マル18-10 マル107ナ	2				
0447-06-021-0	5C503797	ADJ PLATE チヨウセツハ"ン	SPCC T1 2-10X10X62	2				
0447-06-022-0	112100011	POLLER CLUTCH ローラークラツチ	FCB-10	2				
0447-06-023-0	5C518552	SPROCKET スプ"ロケツト	S45C マル50-20,OCM25,21T	1				
0447-06-024-0	PZ1446	PULLEY オクリローラ アセンブ"リユ		1				
0447-06-025-0	5C504342	TAPE HOLDER テープ" オサエ	SS41F-D 13XT3-61	1				
0447-06-026-0	5C504494	BELT ク"ト"ウ テープ"	SUS304-CSP TO 1-12X1752	1				
0447-06-027-0	086100011	CHAIN JOINT チエ"ノツナキ"	OCM25 JL	1				E83-8050
0447-06-027-1	086100011	CHAIN JOINT チエ"ノツナキ"	OCM25 JL	3				S83-8051
0447-06-028-0	5C518554	SPROCKET スプ"ロケツト	S45C マル50-7,OCM25,23T	1				
0447-06-029-0	085100392	CHAIN チエ"ノ	OCM25 39LINK	1				
0447-06-030-0	5C404454	REAR COVER FOR CUTTER リメノカハ"ー	SPCC TO 8-82X192X215	1				
0447-06-031-0	5C403826	PROCESSOR RAIL レール	SUS430-CP T2-33X37X525	1				
0447-06-032-0	600100013	TERMINAL タノシハ"ン	TU-15	9				
0447-06-033-0	5C504373	LIGHT SHIELD COVER シヤコウ カハ"ー	SPCC TO 8-20X78X130	1				
0447-06-034-0	590000442	TRANSFORMER テ"ンケ"ントランス	PTR-184 1 2KVA 100-240	1				
0447-06-035-0	580006541	MOTOR ULキカク レハ"ーシフ"ルモーター	3RJ10GA-AUL CH457キ	1				
0447-06-036-0	580605432	GEAR HEAD キ"ヤ"ーヘッド"	3GA180L	1				
0447-06-037-0	5C403824	UPPER STAY (LEFT) ン"ヨウフ"ステ"ー	SPCC T2 3-28X165X380	1				
0447-06-038-0	5C504486	STOPPER FOR TENSION テンション アタリ	SS41B-D カク10-30	1				

カッター部
Cutting Equipment

0447-07



HIKONE
MODEL : CP-50S

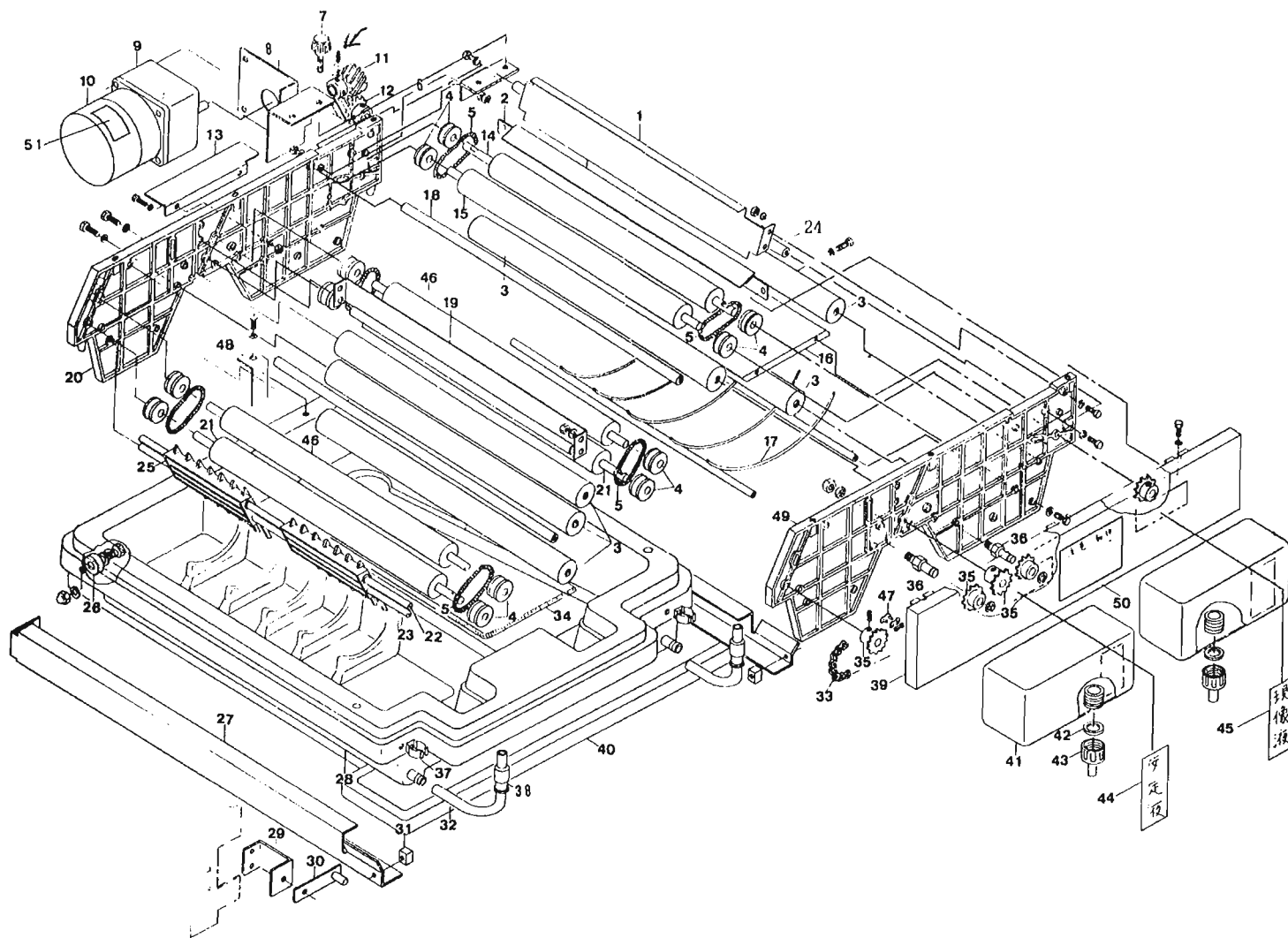
*** P A R T S L I S T ***

FIG.NO : 07-01 (10.1983) 1.1990
PAGE: 07-1/2-01

INDEX NO.	PART CODE	PART NAME	SPECIFICATION	QTY	MFG.NO	ECO	C	REMARKS
0447-07-001-0	5C420696	PARTITION PLATE シキリハ ^ン	SPCC TO 8-54X136X380	1				
0447-07-002-0	5C420964	BRACKET SLIT PLATE スリット フ ^ラ ケツト	SPCC T2 3-25X58X360	1				
0447-07-003-0	5C521001	ADJUST PLATE SLIT (2) スリット チヨウセイハ ^ン (2)	SPCC T1 2-16X280	1				
0447-07-004-0	5C520689	ADJUST PLATE SLIT (1) チヨウセイハ ^ン	SPCC T1 2-17X280	1				
0447-07-005-0	5C503822	LIGHT SHIELD SHEET シヤコウシート	マイラ-シート TO 1-66X379 クロ	1				
0447-07-006-0	5C318572	CUTTER GUIDE (1) カ ^イ ト ^ク (1)	SUS430-CP 17.5X30-490	1				
0447-07-007-0	580006541	MOTOR ULキカク レハ ^ン -シフ ^ル モ-ター	3RJ10GA-AUL CH45ツキ	1				
0447-07-008-0	580605292	GEAR HEAD キ ^ヤ -ヘツト ^ク	3GA9L	1	E83-8050			
0447-07-008-1	580605305	GEAR HEAD キ ^ヤ -ヘツト ^ク	3GA12 5L	1	S83-8051			
0447-07-009-0	5C518558	BRACKET トリツケフ ^ラ ケツト	SPCC T2 3-25X35X70	2				
0447-07-010-0	CH590438	SPROCKET スフ ^ロ ケツト モ-ターカ ^ク フ	PA(ノハ ^ミ ツト ^ク) #25 15T	1	E87-10710			
0447-07-010-1	5C599512	DRIVING SPROCKET スフ ^ロ ケツト モ-ターカ ^ク フ	PBT #25 15T SUS304 インサ-ト	1	S87-10711		B	
0447-07-011-0	5C519286	BUSH チェ-ンハ ^ン リフ ^ッ シュ	SS41B-D D12-15.2	2				
0447-07-012-0	5C518560	CHAIN TIGHTNER チエ-ンタイトナ-	PF PL-FLE T3-23*50	1				
0447-07-013-0	5C419328	CARRIAGE キヤリツジ ^ク カツタ-ヨウ	SPCC 20X32X45	1				
0447-07-014-0	086100011	CHAIN JOINT チエ-ンツナキ ^ク	OCM25 JL	1				
0447-07-015-0	085101738	CHAIN チエ-ン	OCM #25 L=173LINK	1				
0447-07-016-0	5C518555	GUIDE (2) カ ^イ ト ^ク (2)	SUS430-CP T1-12X14X487	1				
0447-07-017-0	540000079	MICRO SWITCH マイク ^ロ SW	BZ-2RW82-T4-J	2				
0447-07-018-0	5C518559	CHAIN GUIDE チエ-ンカ ^イ ト ^ク	PL-FLE T3-18X460	1				

プロセッサ部
Processor Part

0 4 4 7 - 0 8



HIKONE
MODEL : CP-50S

*** P A R T S L I S T ***

FIG.NO : 08-01 (10.1983) 1.1990
PAGE: 08-1/3-01

INDEX NO.	PART CODE	PART NAME	SPECIFICATION	QTY	MFG.NO	ECO	C	REMARKS
0447-08-001-0	CH498278	GUIDE (INLET) イリク ^カ イ ^ト (2)	SUS304-CP TO 6-27X340	1				
0447-08-002-0	CH598270	GUIDE FOR LOWER イリク ^カ チ シタ ^カ イ ^ト	SUS304-CP TO.6-21X26X360	1				
0447-08-003-0	CH498290	FREE ROLLER フリ ^ロ ラ ^ー	PVC D20-340 BLK	6				
0447-08-004-0	CH590432	COLLAR カラ ^ー	POM D20-7	12				
0447-08-005-0	CH598289	SPRING BELT ニツフ ^ス リンク ^カ 130N	SUS316-WP DO.7*D4*97L	6	E87-10710			
0447-08-005-1	5C599055	SPRING BELT ニツフ ^ス リンク ^カ	SUS302-WPA DO.7*D4*92L	6	S87-10711			
0447-08-006-0	CH598920	ADAPTER FOR MOTOR モ ^ー タ ^ー トリツク ^ア タ ^ー プ ^タ	SUS430-CP T2-25X31X56	1				
0447-08-007-0	CH509757	SCREW トメネジ ^カ	PF,SUS304 D15*22 M4*10	2				
0447-08-008-0	CH498921	BRACKET FOR MOTOR モ ^ー タ ^ー フ ^ラ ケツ ^ト	SUS340-CP 60X74X117	1				
0447-08-009-0	580604415	GEAR HEAD ギ ^ヤ ヘツ ^ト	3GA120K	1				
0447-08-010-0	580108045	MOTOR ULキカク インタ ^ク シヨ ^ン モ ^ー タ ^ー	31J10GA-AUL CH30ツキ 5	1				
0447-08-011-0	CH598266	SCREW GEAR FOR MOTOR ネジ ^キ ヤ ^ー (モ ^ー タ ^ー カ ^ク)	シ ^ユ ラ ^コ ン マ ^メ 32.5-30,M1.5-14T	1				
0447-08-012-0	CH596968	SCREW GEAR ネジ ^キ ヤ ^ー (リュウヨウス ^カ)	シ ^ユ ラ ^コ ン マ ^メ 32.7-30 M1.5-14T	1				
0447-08-013-0	CH598269	COVER FOR MOTOR モ ^ー タ ^ー カ ^ハ	SUS430-CP TO 6-12X30X127	1				
0447-08-014-0	CH598263	DRIVING ROLLER ク ^ト ウ ^ロ ラ ^ー	NBR,SUS D23-414 BLK	1				
0447-08-015-0	CH598265	NIP ROLLER ニツフ ^ロ ラ ^ー	エキセライト,ASU D25-362 BLK	1				
0447-08-016-0	CH498279	FROARING PLATE リンカ ^カ ウシ ^ハ ン	PVC トフメイ T8-120*339	1				
0447-08-017-0	CH398282	GUIDE カ ^イ ト		1				
0447-08-018-0	CH596379	STAY (1) ステー (1)	SUS304-B D10-340	2				
0447-08-019-0	CH598271	GUIDE ワタリカ ^イ ト	SUS304-CP TO 6-17X52X340	1				

INDEX NO	PART CODE	PART NAME	SPECIFICATION	QTY	MFG.NO	ECO	C	REMARKS
0447-08-020-0	CH398562	SIDE PLATE (RIGHT) ノクハノ (フ°ロセツサ- ミキ)	POM 10X135X416 クロ セイケイヒノ	1				
0447-08-021-0	CH598264	FEED ROLLER オクリローラ-	NBR,SUS D23-375 BLK	2				
0447-08-022-0	CH598272	GUIDE SHAFT カイトノコチノク	SUS304-CB D6-340	1				
0447-08-023-0	CH598273	GUIDE SHAFT カイトノウニコウツク	SUS304-CB D6-340	1				
0447-08-024-0	CH598922	STAY (2) ステー フ°ロセツサ- ノクハノ	SUS304-CB D10-338	1				
0447-08-025-0	CH491363	GUIDE (1) ノクメノカイト	1 PP	2				
0447-08-026-0	113910067	BEARING テ°ルリノハ°アリノク	DR-19-H5	2				
0447-08-027-0	5C403826	PROCESSOR RAIL レール	SUS430-CP T2-39X97X525	1				
0447-08-028-0	CH298236-01	TANK タンク	BLK T3-80*445*515 セイケイヒノ	1				
0447-08-029-0	5C503801	BRACKET (LIGHT) レールフ°ラケト(L)	SPCC T2 3-32X27X43	1				
0447-08-030-0	5C503802	LEVER ロノクレハ-	SUS304-CB 15*15*60	2				
0447-08-031-0	5C503820	STOPPER ストップハ-	ノ°コラコノ T8-10X12	2				
0447-08-032-0	060012158	GUM PIPE ニユー コ°ムカン	D10*D15 L=230	2				
0447-08-033-0	085201330	CHAIN チェーン	OCM25 SUS304 L=133LINK	1				
0447-08-034-0	577000155	PANEL HEATER メンヒーター	A-402 100V-250W	1	E88-11030	NO 029		
0447-08-034-1	577000437	PANEL HEATER メンヒーター	901C2b トソク-5G ミリオンN01 A	1	S88-11031	NO 029	B	
0447-08-035-0	CH590376	SPROCKET チェーンハ°リ スフ°ロケツト	POM T14 25	5				
0447-08-036-0	CH598267	IDLER SHAFT アイト°ラ°ヨウツク	SUS430-CB HEX13-44	2				
0447-08-037-0	CH590425	HOSE BAND ハイエキホース トメカナク	SUS316-CSP TO 5-15	2				
0447-08-038-0	CH598896	BUSH ホース ソトフ°ツシコ	PVC D25-35	2				

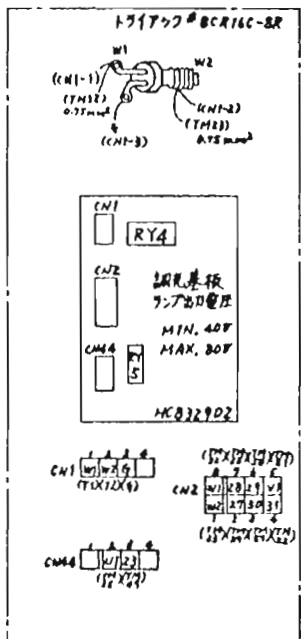
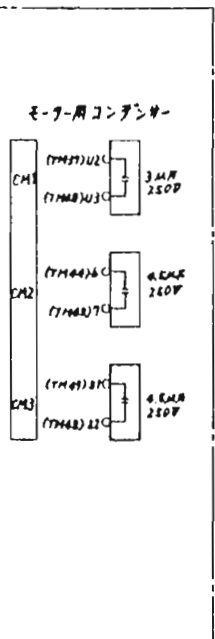
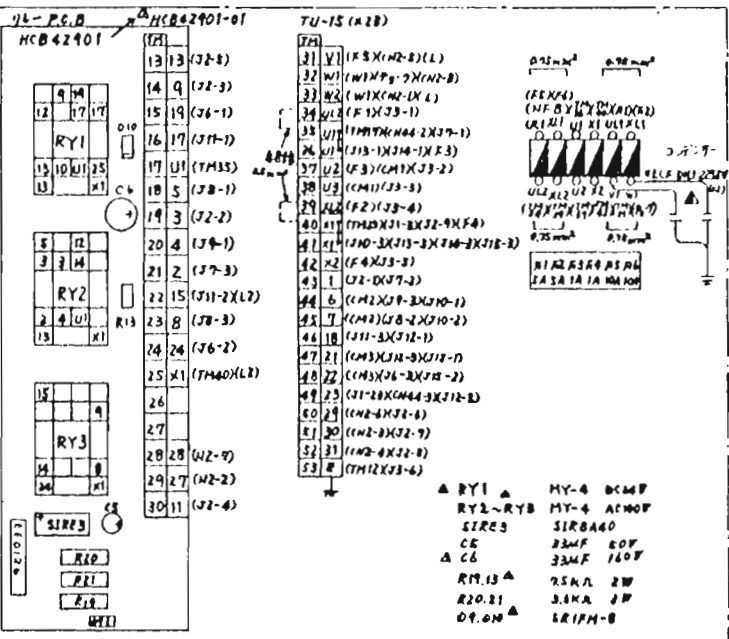
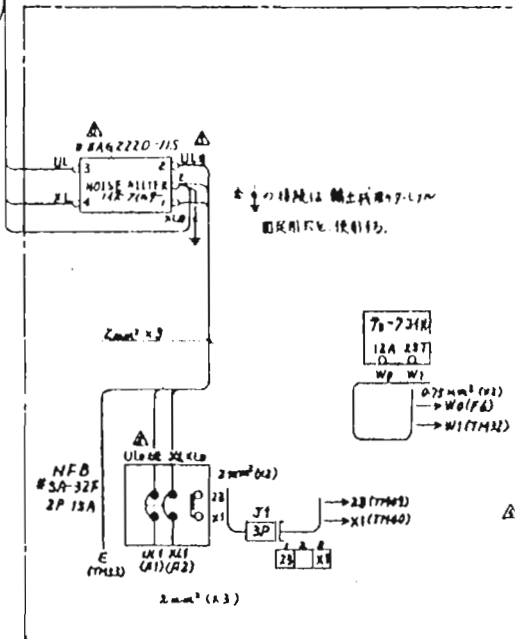
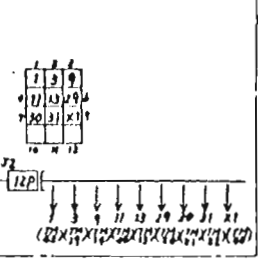
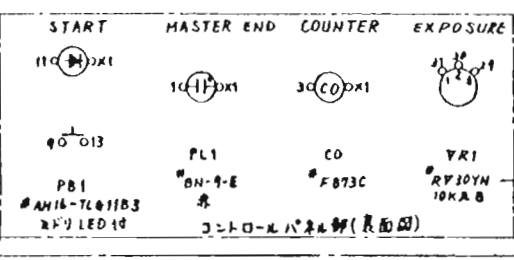
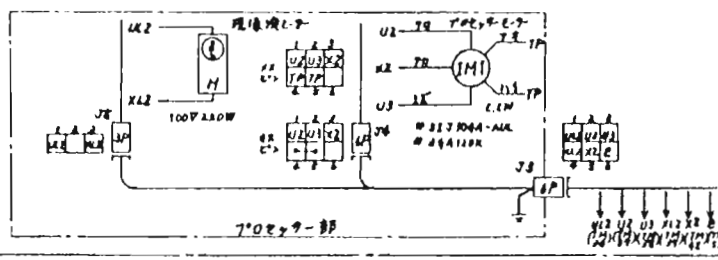
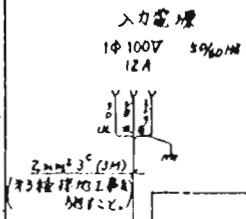
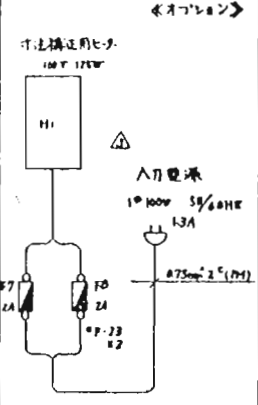
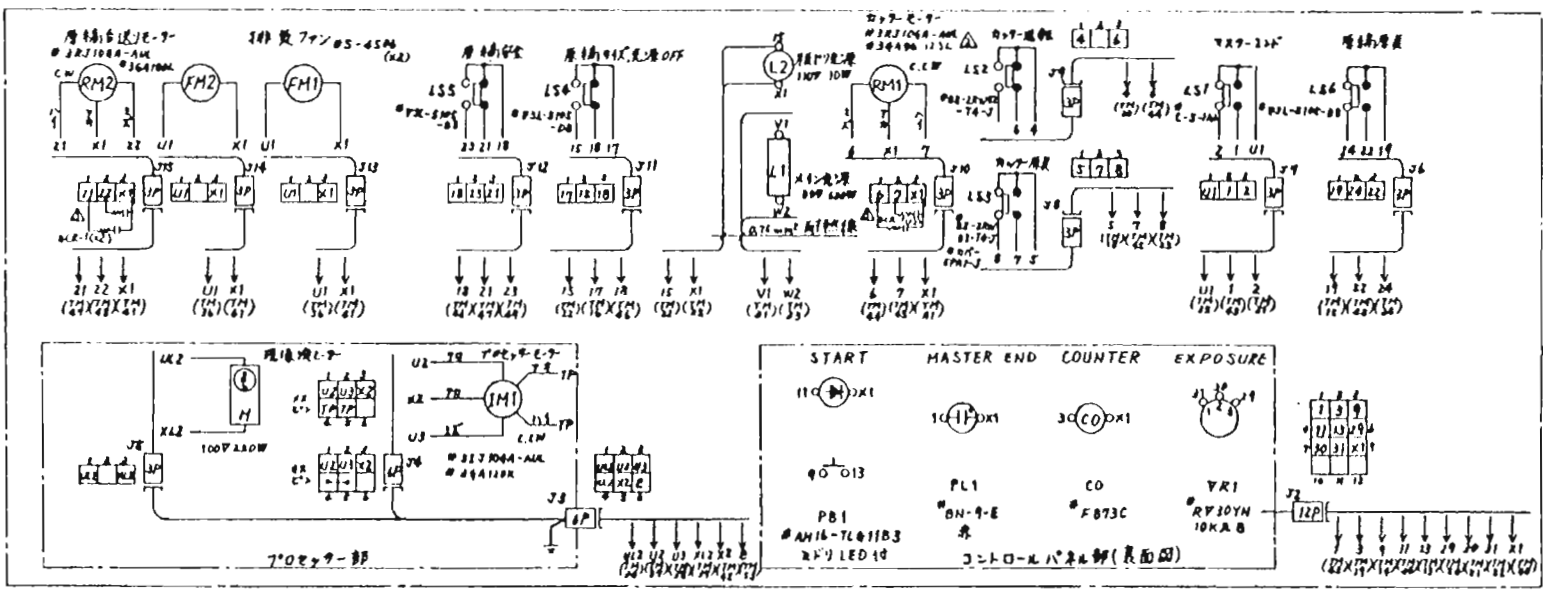
HIKONE
MODEL : CP-50S

*** PARTS LIST ***

FIG.NO : 09-01 (10 1983) 1.1990
PAGE: 09-1/2-01

INDEX NO.	PART CODE	PART NAME	SPECIFICATION	QTY	MFG.NO	ECO	C	REMARKS
0447-09-001-0	5C304500	SWITCH BOARD ハイデンパン	SPCC T2.3-109X183X215	1				
0447-09-002-0	600102010	HOLDER コチイカナク	TUL	2				
0447-09-003-0	600100013	TERMINAL タンシパン	TU-15	23				
0447-09-004-0	600101539	CHANNEL BASE チャンネルベース	TUB L-200MM	1				
0447-09-005-0	600003384	TERMINAL BASE タンシパン	ML-30-A 18P	1				
0447-09-006-0	561400026	RELAY ミニパワリレ	MY-4 DC24V	1				
0447-09-007-0	580108045	MOTOR ULキカク インタクシヨンモーター	31J10GA-AUL CH30ツキ	1				フ*ロセツサ-ヨク
0447-09-008-0	560600521	RELAY ミニパワリレ	MY-4 AC100V	2				
0447-09-009-0	EE0126	RELAY BOARD リレ フ*リントキパン		1	E87-10570			
0447-09-009-1	EE0126-01	RELAY BOARD リレ フ*リントキパン		1	S87-10571		B	
0447-09-010-0	EE0127	LIGHT CONTROL BOARD チヨウコウキパン		1	E86-10269			
0447-09-010-1	EE0127-01	LIGHT CONTROL BOARD チヨウコウキパン		1	S86-10270 E87-10490		B	
0447-09-010-2	EE0127-02	LIGHT CONTROL BOARD チヨウコウキパン		1	S87-10491 E87-10505		B	
0447-09-010-3	EE0127-03	LIGHT CONTROL BOARD チヨウコウキパン		1	S87-10506		C	
0447-09-011-0	602100194	FUSE HOLDER ヒユースホルダ	F-7111 6P ヒースキ	1				
0447-09-012-0	5C503891	LABEL FOR FUSE ヒユースメイパン	PETP TO 05-10*68	1				
0447-09-013-0	602000061	FUSE, GLASS ガラスヒユース	10A AC125V D6.4*30	2				
0447-09-014-0	602000022	GLASS FUSE ガラスヒユース	1A AC125V D6.4*30MM	2				
0447-09-015-0	602000056	GLASS FUSE ガラスヒユース	5A AC125V D6.4*30MM	2				
0447-09-016-0	580006541	MOTOR ULキカク レパ-シフ*ルモーター	3RJ10GA-AUL CH45ツキ	1				カツタ-モ-タ-ヨク

HCS31361



- 製作上の注意
- 指定熱電線は0.5mmφで使用すること。
 - オアソンの付法採用ヒータはM17
 - ヒータとヒータ間の距離は20mm以内で設置すること。
 - ヒータとヒータ間の距離は20mm以内で設置すること。
 - ヒータとヒータ間の距離は20mm以内で設置すること。
 - ヒータとヒータ間の距離は20mm以内で設置すること。

1. 系統図 HCS31372

SYM	REVISION	DATE	APPROVED
△	3/21/83	87.5.19	Y. KIMURA
△	3/21/83	87.5.19	Y. KIMURA
△	3/21/83	87.5.19	Y. KIMURA
△	3/21/83	87.5.19	Y. KIMURA

DESIGN	TITLE
DRAWING: <i>Y. Kimura</i>	配線図
CHECKED: Y. KIMURA	
APPROVED: Y. KIMURA	
DATE: MAR 24 '83	
MODEL: CP-143-B4	DWG NO. HCS31361

三菱製紙株式会社

本社 (〒100) 東京都千代田区丸の内 3-4-2(新日石ビル) Tel 03(3213) 3742代
京都工場 (〒617) 京都府長岡京市開田 1-6-6 Tel 075(912) 1181代
製造元 大日本スクリーン製造株式会社 Tel 075(432) 6101代

代理店

株式会社山本商会

本社	☎078(321)5315代	京都営業所	☎075(812)522代	高松営業所	☎0878(35)2561代
大塚支社	☎06(245)5701代	広島営業所	☎082(221)4307代	熊本出張所	☎096(383)0267代
東京支社	☎03(3861)7711代	鹿児島営業所	☎0992(57)8228代	姫路出張所	☎0792(98)7281代
名古屋支店	☎052(251)9741代	横浜営業所	☎045(681)2702代	大宮出張所	☎0486(52)0061代
福岡支店	☎092(281)4135代	金沢営業所	☎0762(52)8161代	立川出張所	☎0425(25)232代
神戸支店	☎078(361)3111代	岡山営業所	☎0862(2)1067代	北九州出張所	☎093(622)1555代
				長崎出張所	☎0958(43)0077代

株式会社月光商会

本社	☎03(3358)0826代
新潟営業所	☎025(247)7226代
札幌営業所	☎011(281)1091代
仙台営業所	☎022(271)2241代

MITSUBISHI PAPER MILLS LIMITED

Head office Shin-Nisseki Bldg , 7th Floor
No 4-2, Marunouchi 3 chome, Chiyoda-ku, Tokyo, Japan
Tel (03) 213-3742

Mitsubishi Paper Gmbh Kennedydamm 19 4000 Düsseldorf 30, West Germany
Tel 0211-4397-215

Mitsubishi Paper International, Inc 520 Madison Avenue New York, N Y 10022 U S A
Tel 212-980-9644

No 5156A-9103 Printed in Japan

